

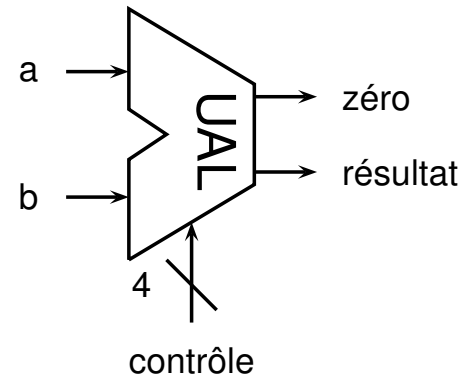


Chemin de données dans l'architecture MIPS

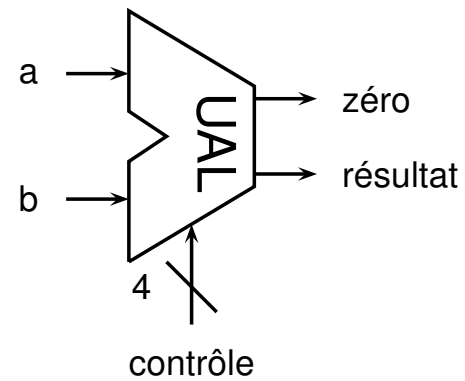
Vincent Risch, juin 2008

I.U.T., Université de la Méditerranée

UAL



UAL

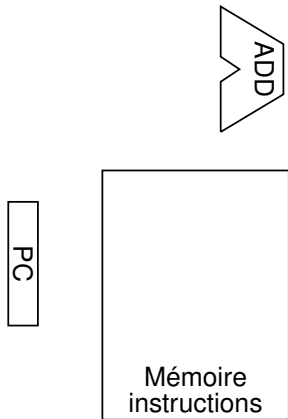


contrôle	opération réalisée
0000	and
0001	or
0010	add
0110	sub
0111	slt
1100	nor

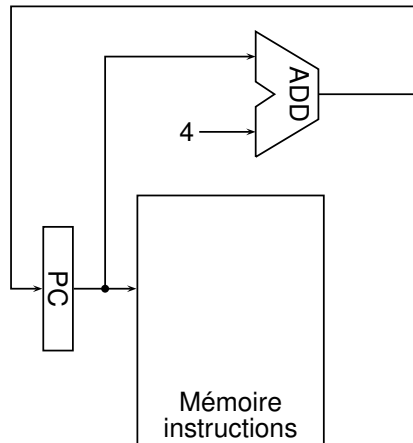
UAL et unité de contrôle

Code Op	OpUAL	Champs fonction	Opération effectuée	Contrôle UAL
lw	00	xxxxxx	addition	0010
sw	00	xxxxxx	addition	0010
beq	01	xxxxxx	soustraction	0110
bne	01	xxxxxx	soustraction	0110
format R	10	100000	add	0010
format R	10	100010	sub	0110
format R	10	100100	and	0000
format R	10	100101	or	0001
format R	10	101010	slt	0111

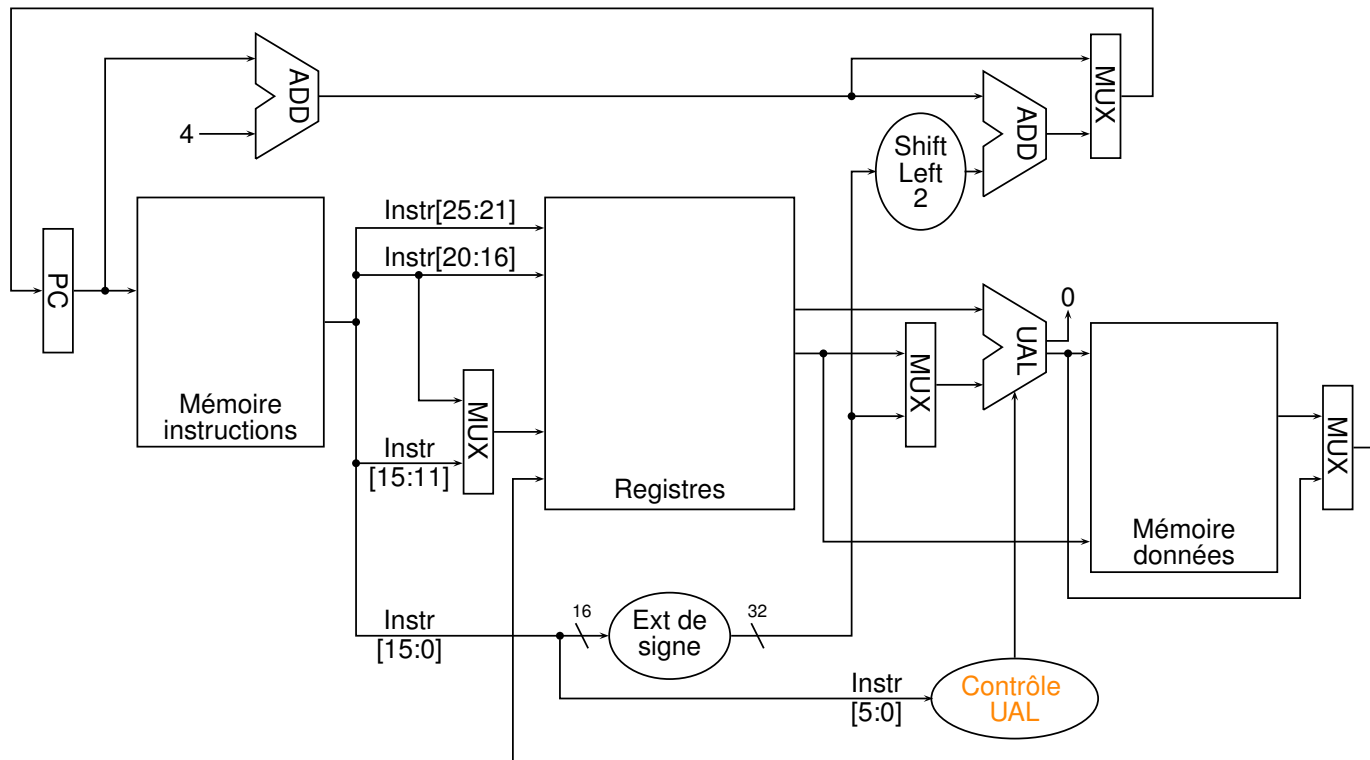
Compteur de programme



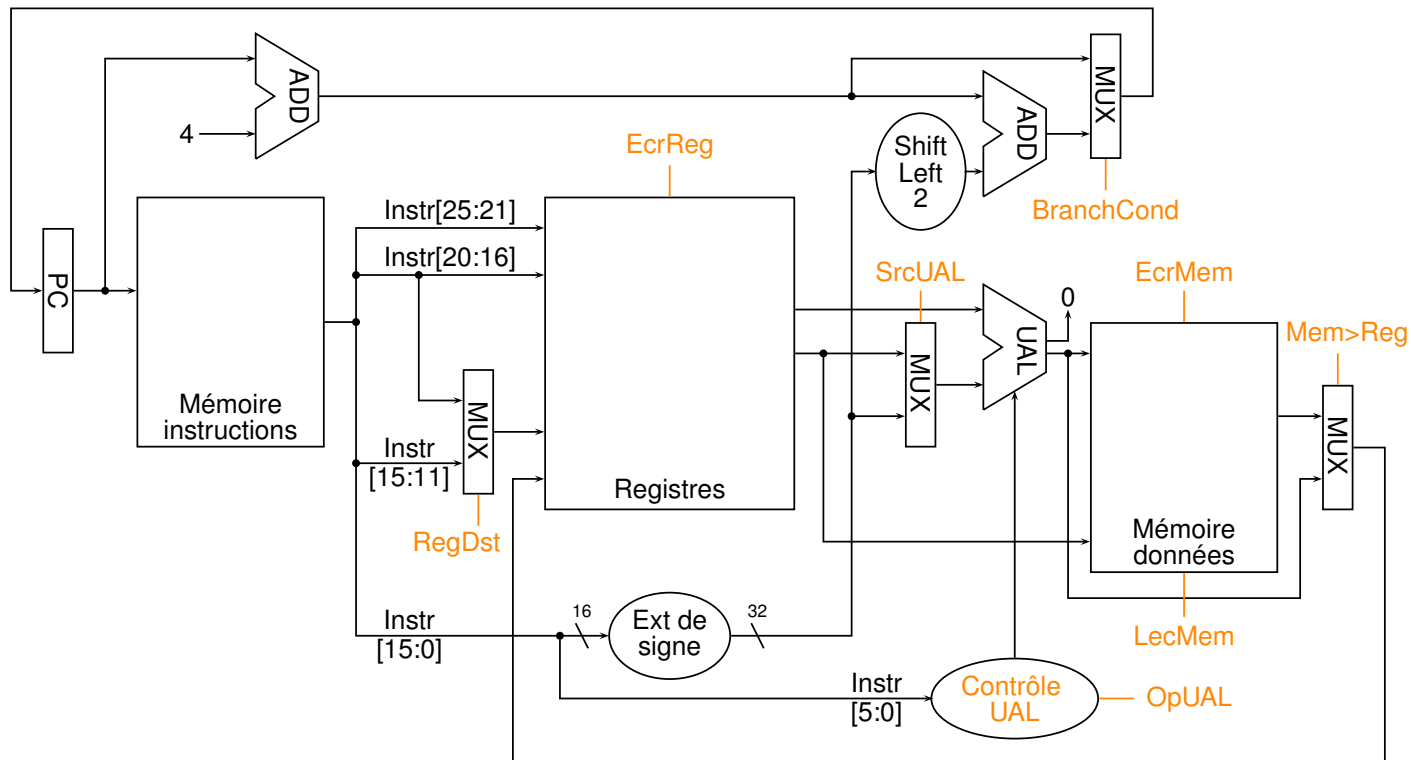
Compteur de programme



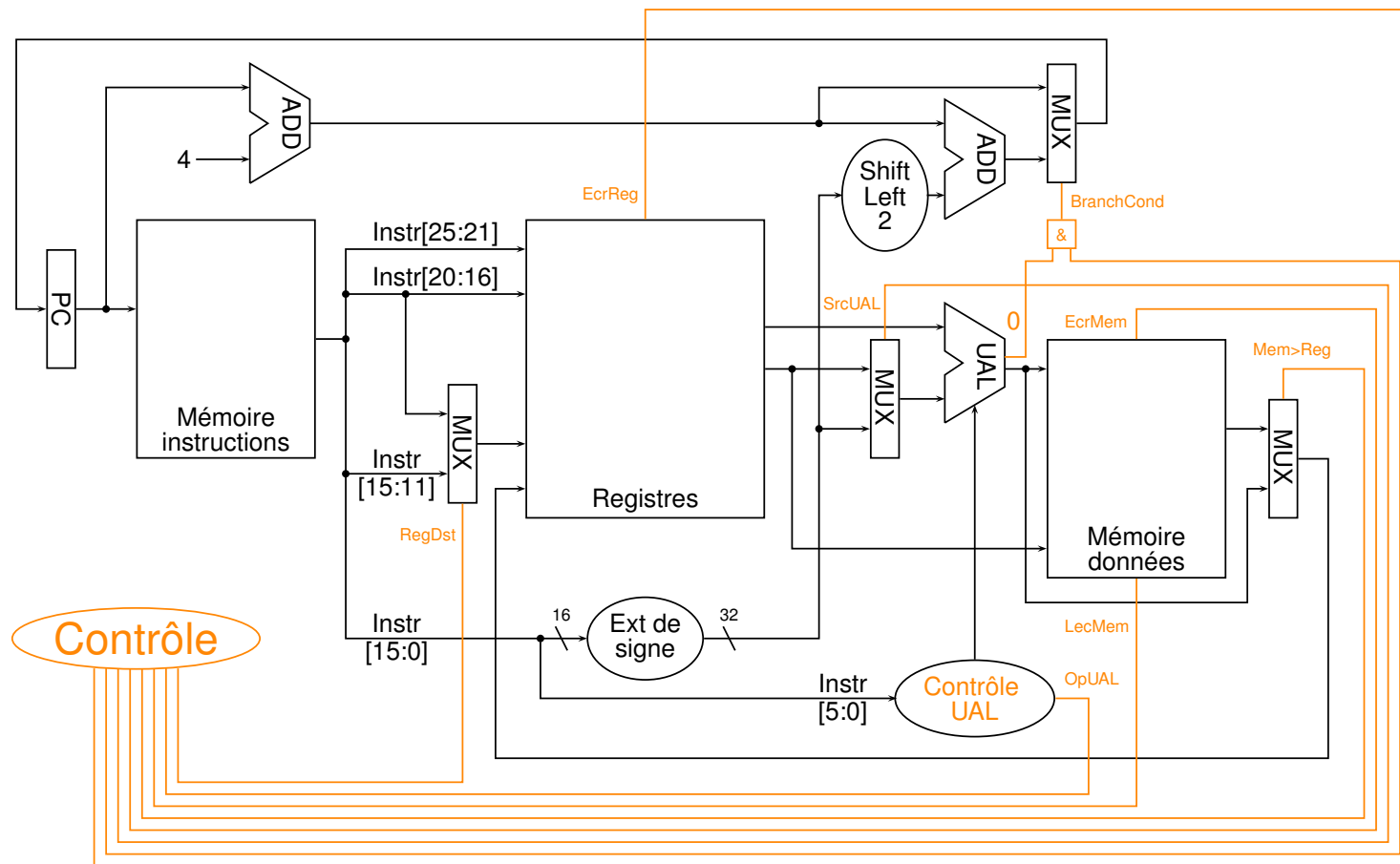
MIPS mono-cycle



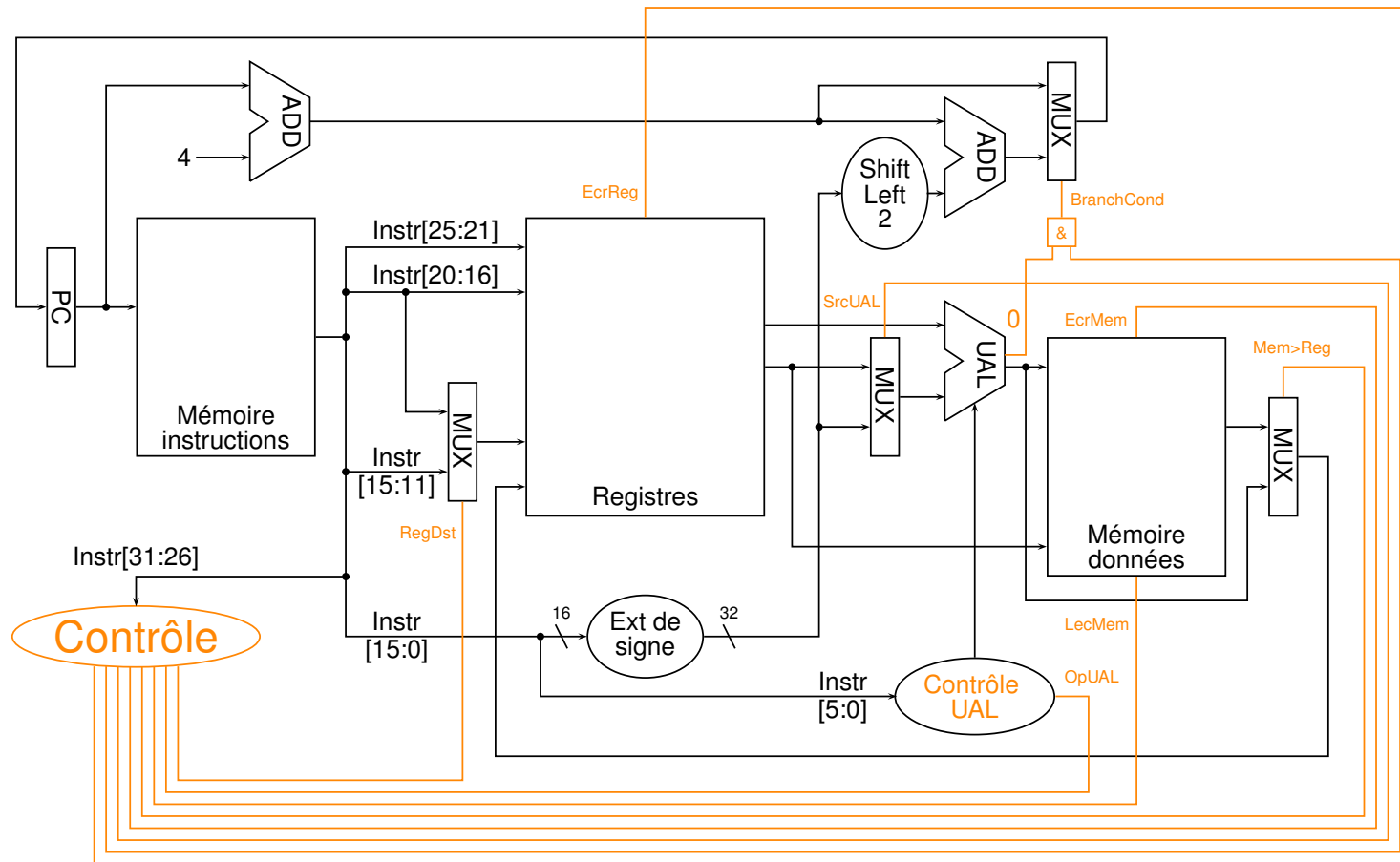
MIPS mono-cycle



MIPS mono-cycle



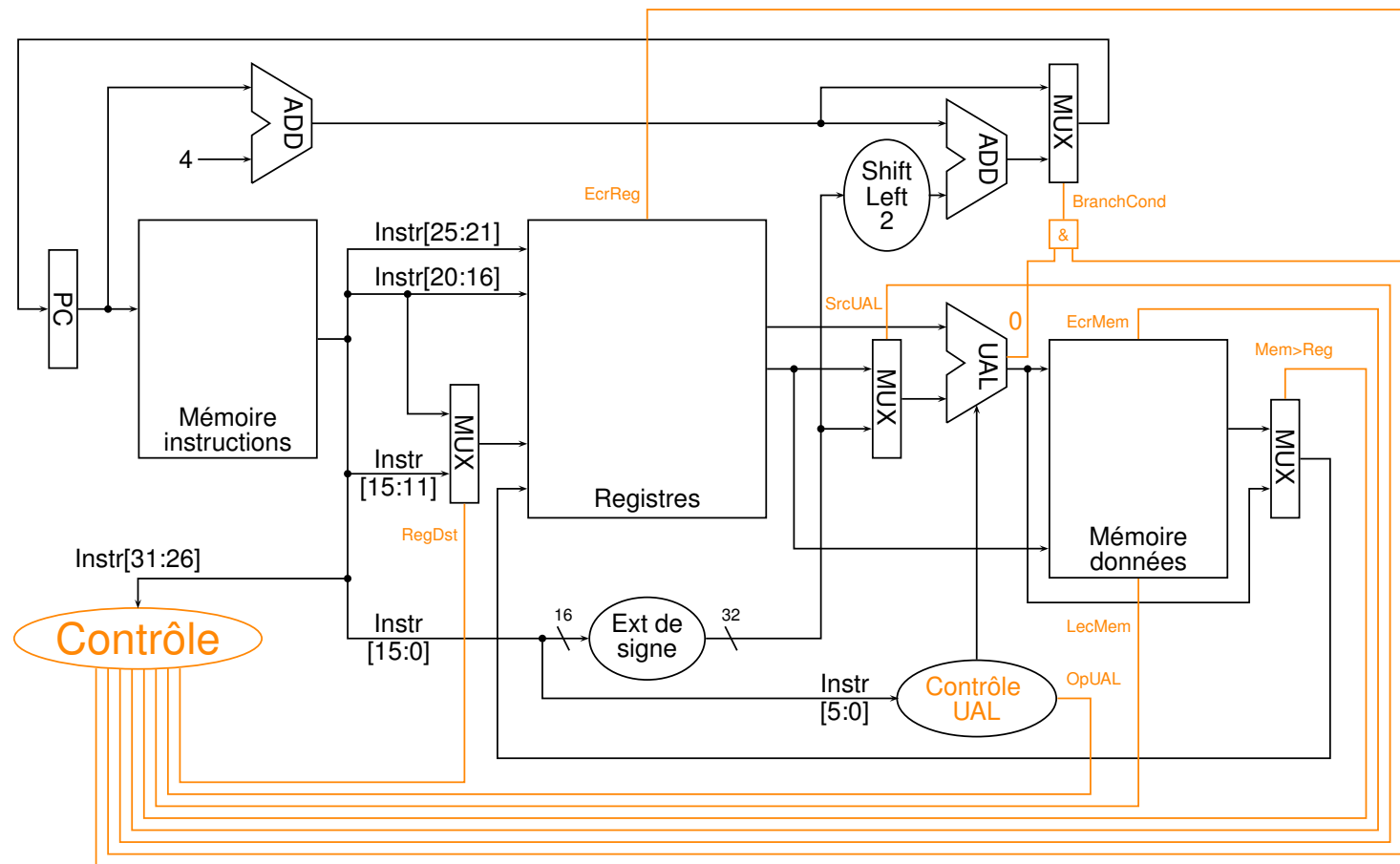
MIPS mono-cycle



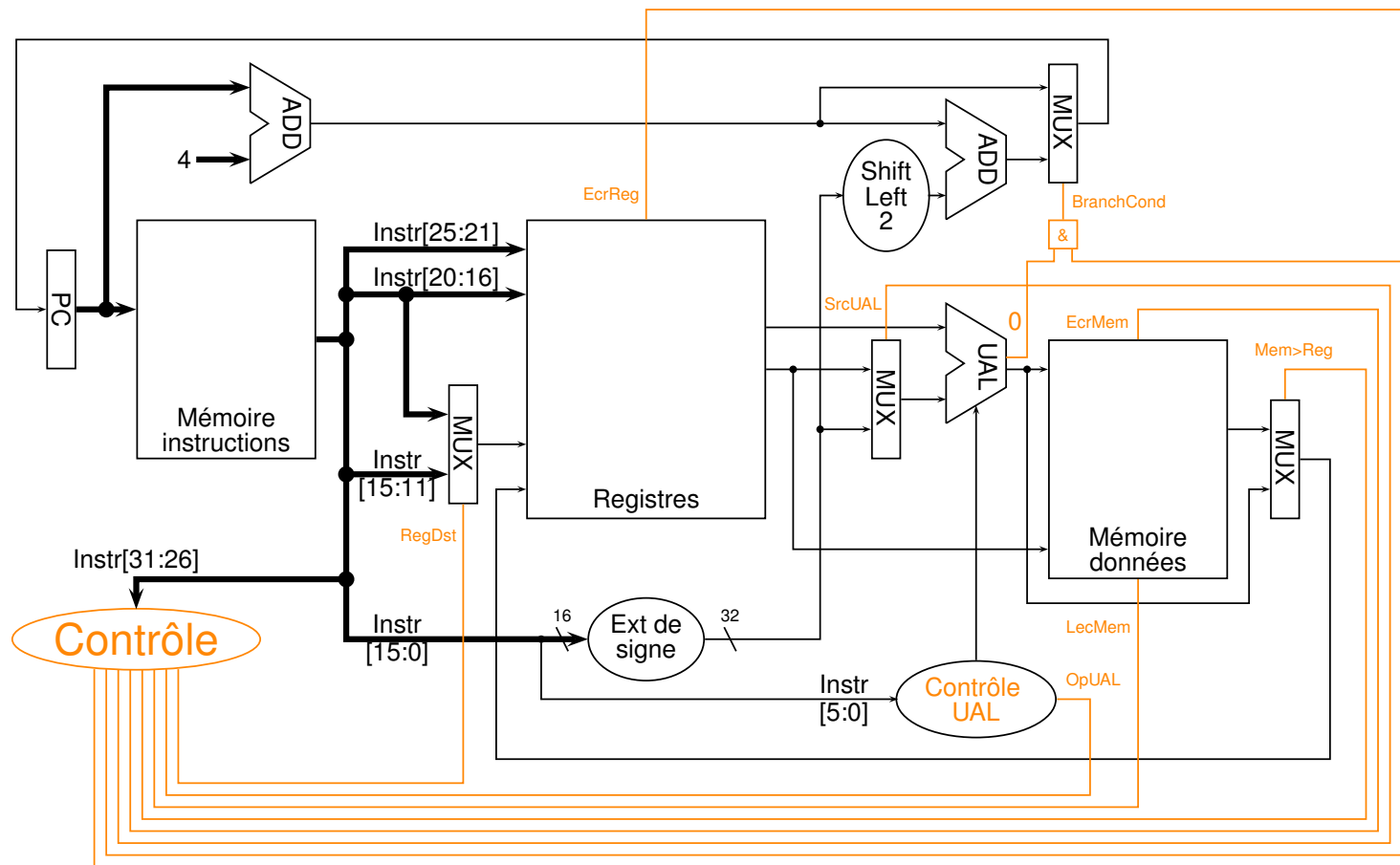
Instructions et contrôle

Instruction	RegDst	SrcUAL	Mem>Reg	EcrReg	LecMem	EcrMem	BranchCond	Op1UAL	Op2UAL
Format R	1	0	0	1	0	0	0	1	0
lw	0	1	1	1	1	0	0	0	0
sw	X	1	X	0	0	1	0	0	0
beq	X	0	X	0	0	0	1	0	1

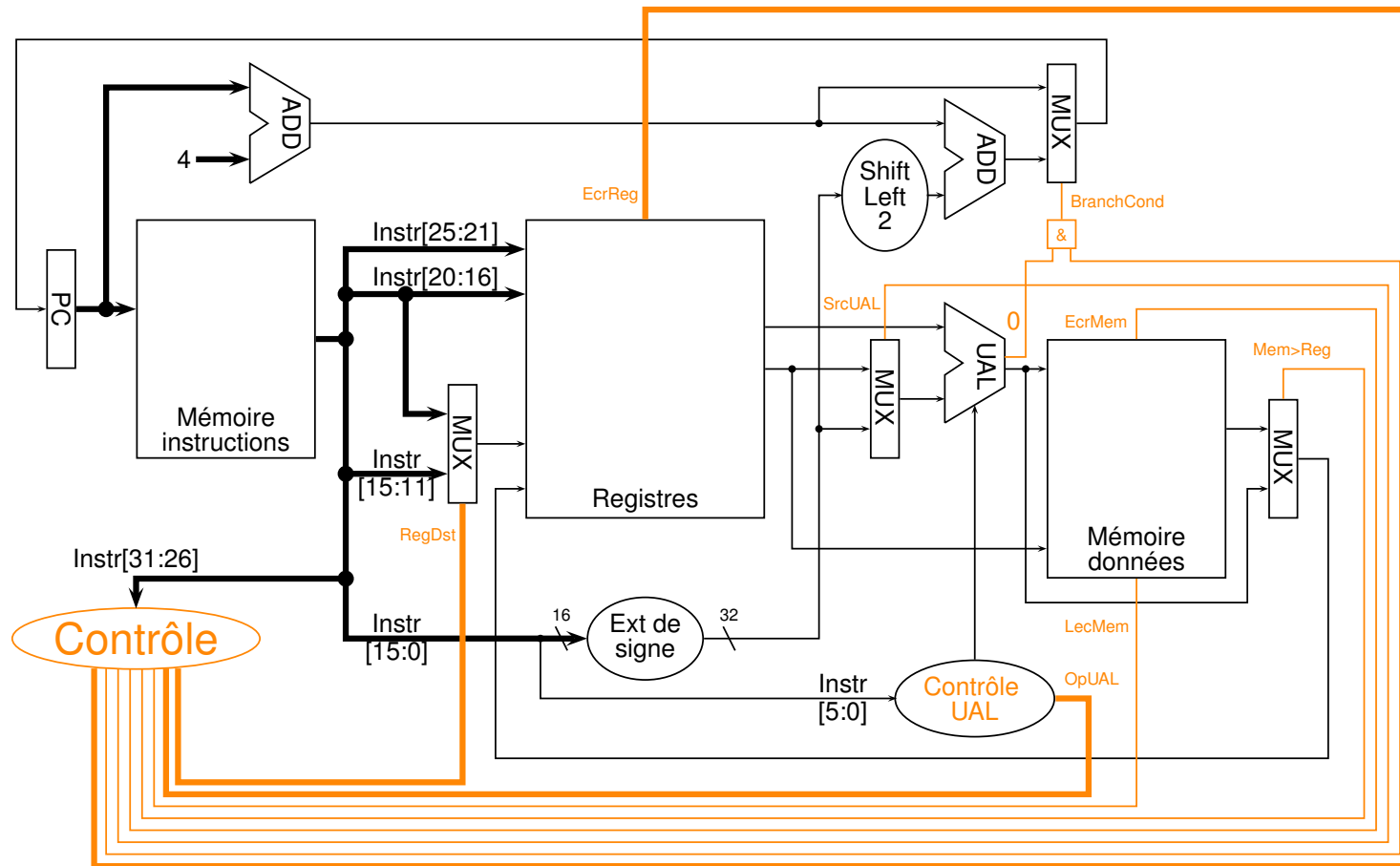
add \$t0, \$t1, \$t2



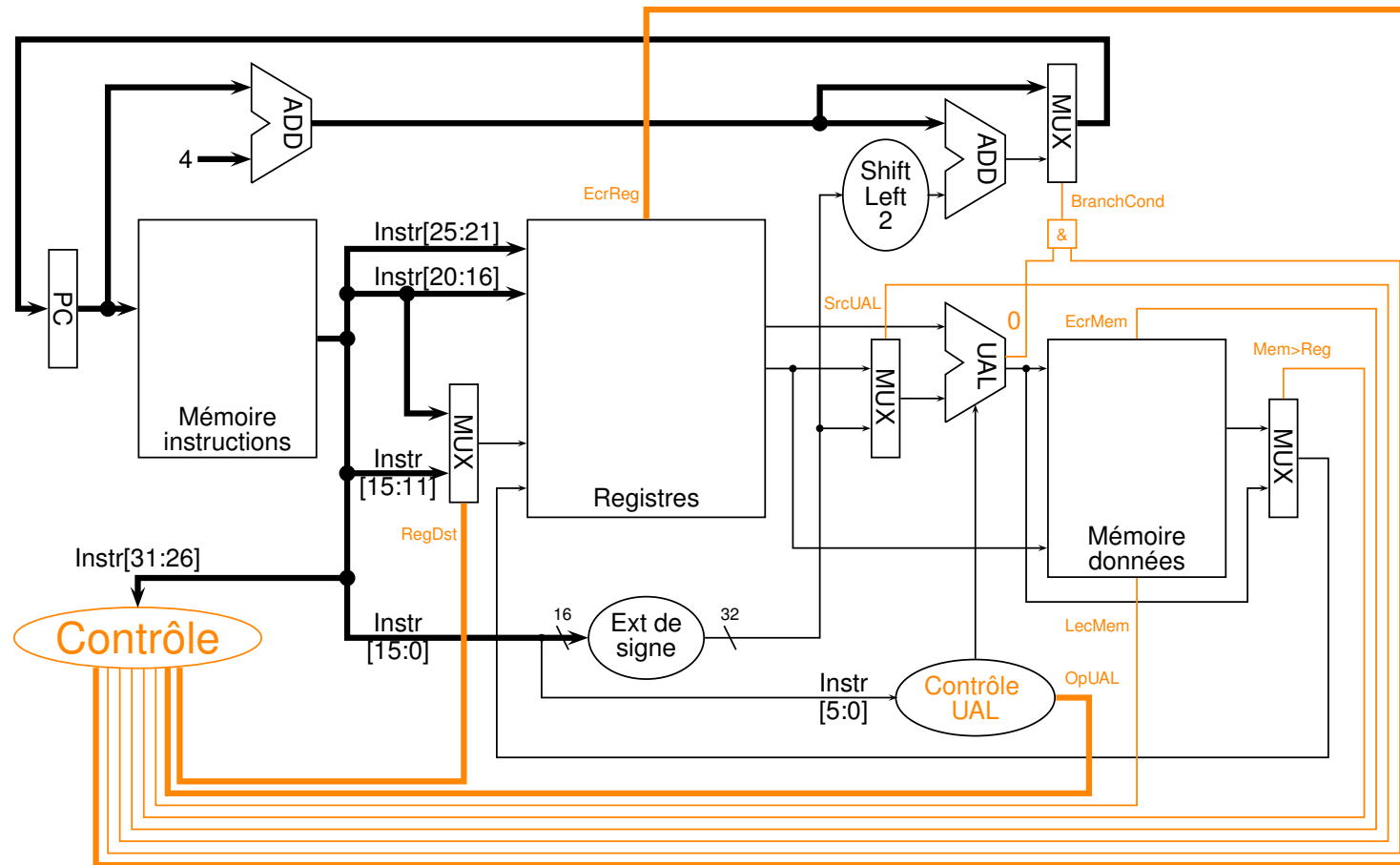
add \$t0, \$t1, \$t2



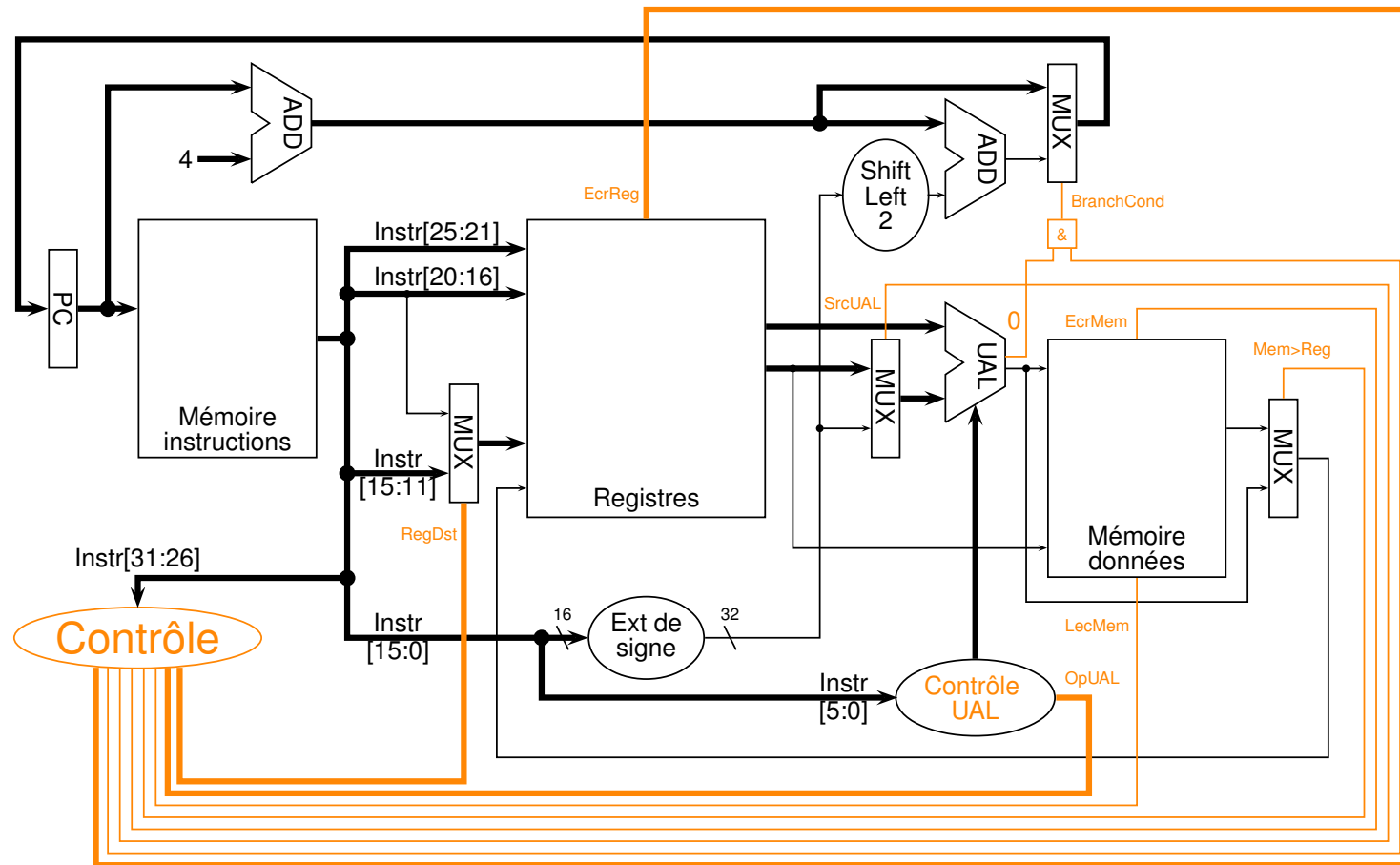
add \$t0, \$t1, \$t2



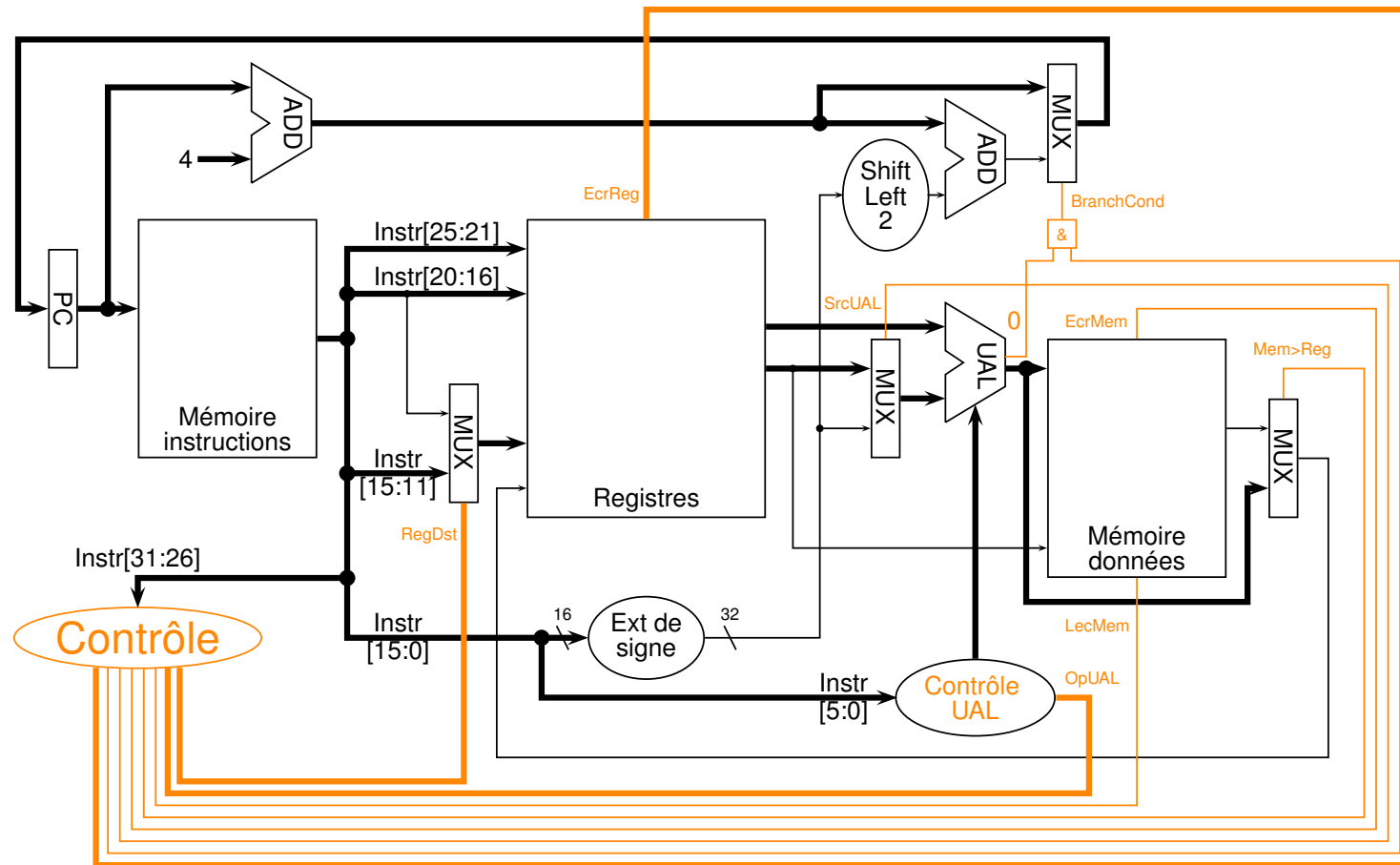
add \$t0, \$t1, \$t2



add \$t0, \$t1, \$t2



add \$t0, \$t1, \$t2



add \$t0, \$t1, \$t2

