

Examen de septembre du module MGDE

Durée : 3 heures

Exercice 1

La loi jointe des 7 variables (X, A, B, Y, Z, T, U) vérifie les relations d'indépendance conditionnelle suivantes :

$$\begin{array}{llll} A \perp\!\!\!\perp X & B \perp\!\!\!\perp (X, A) & Y \perp\!\!\!\perp B|(X, A) & Z \perp\!\!\!\perp (A, Y)|(X, B) \\ T \perp\!\!\!\perp (X, A, B)|(Y, Z) & U \perp\!\!\!\perp (X, A, B, Y, Z)|T. & & \end{array}$$

- 1) Construisez le graphe d'indépendance correspondant, les variables étant rangées dans l'ordre (X, A, B, Y, Z, T, U) .
- 2) En utilisant le critère de d -séparation, dire lesquelles des relations d'indépendance conditionnelle suivantes sont vérifiées :
 $A \perp\!\!\!\perp B|X \quad A \perp\!\!\!\perp B|(X, Y, Z) \quad Y \perp\!\!\!\perp (B, Z)|(X, A).$
- 3) À l'aide des propriétés générales des relations d'indépendance conditionnelle, démontrer la validité des relations vraies d'après le 2).

Exercice 2

On considère le réseau bayésien ci-dessous dans lequel deux observations e_A et e_K relatives respectivement à A et K ont été observées :

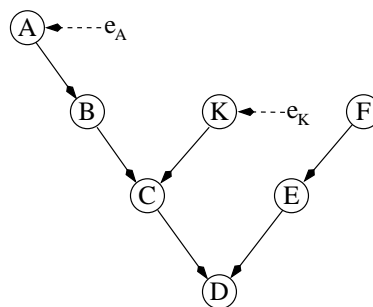


FIG. 1 – Un réseau bayésien.

- 1) Quelle est la décomposition de la loi jointe représentée par ce réseau ?
- 2) On sait que $P(B, e_A, e_K) = \sum_{A,C,D,E,F,K} P(A, B, C, D, E, F, K, e_A, e_K)$. Si on ne peut effectuer les sommes que sur une variable à la fois, dans quel ordre effectuerez-vous $\sum_{A,C,D,E,F,K}$ de manière à minimiser les calculs ?
- 3) Déduisez-en le joint tree qu'obtiendrait Shafer-Shenoy avec cette séquence d'élimination.

Exercice 3

On considère le réseau bayésien ci-dessous dans lequel les modalités des variables sont indiquées à côté de celles-ci.

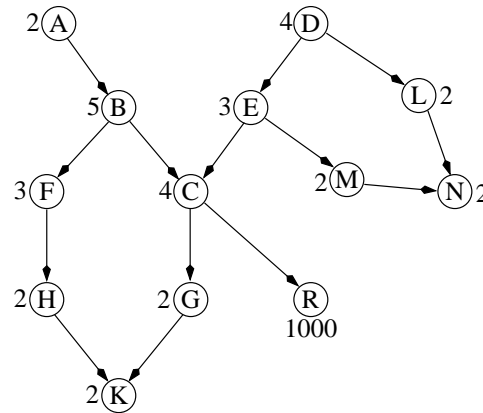


FIG. 2 – Un réseau bayésien.

- 1) À quelle décomposition de la loi jointe correspond ce graphe ?
- 2) Dessinez le graphe obtenu après moralisation et triangulation selon l'algorithme de Kjærulff.
- 3) Dessinez un arbre de jonction correspondant. Vous indiquerez dans quels noeuds vous placerez les différentes probabilités conditionnelles du réseau de la figure 2.
- 4) En effectuant dans cet arbre de jonction une phase de collecte de racine la clique BCE , quels calculs meneriez-vous ?