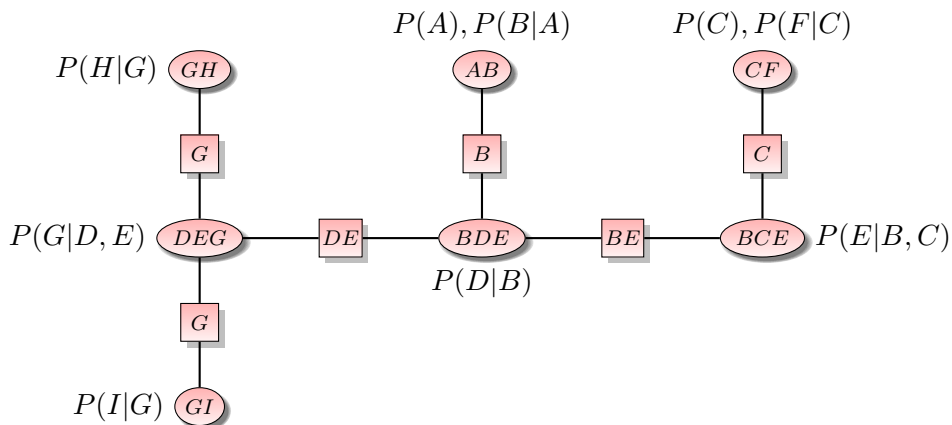


Raisonnement dans l'incertain

TD n°5 : Inférences

Exercice 1 – Comptage d'opérations

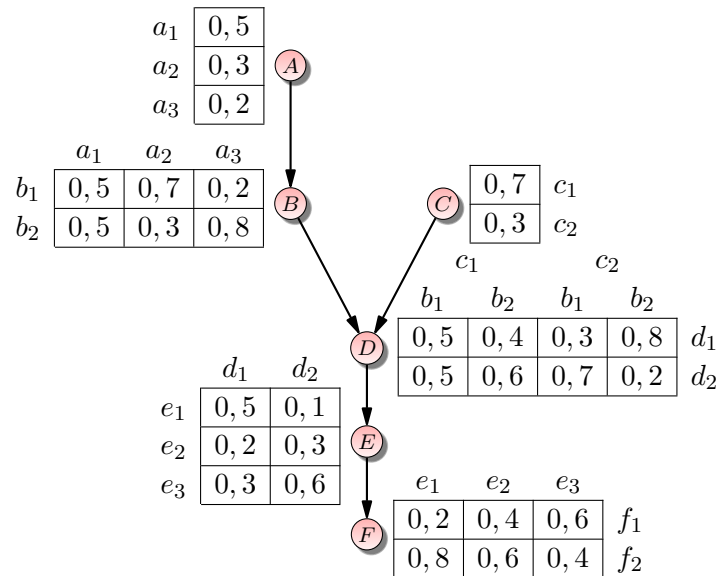
On considère l'arbre de jonction suivant :



On suppose que toutes les variables sont booléennes. Combien de multiplications et d'additions (sur des nombres réels) doit-on réaliser pour calculer, selon l'algorithme de Shafer-Shenoy, les messages dans les deux sens de tous les séparateurs? On supposera, que, quand on doit combiner une clique avec plusieurs séparateurs, on combine d'abord les séparateurs puis on combine le résultat avec la clique.

Exercice 2 – Explication la plus probable

On considère le réseau bayésien suivant, où les tables de probabilité conditionnelles sont indiquées à côté des nœuds correspondants :



Déterminez l'explication la plus probable selon ce réseau, c'est-à-dire le sextuplet $(a_i, b_j, c_k, d_l, e_m, f_n)$ ayant la plus grande probabilité. Autrement dit, calculez $\text{Argmax}_X P(X)$ où P est la distribution de probabilité jointe de toutes les variables du réseau. Vous préciserez également la probabilité du sextuplet.