

TD n° 1

Automates non déterministes

Exercice 1.1 Déterminer un automate non déterministe pour chacun des langages suivants.

$(b+ba)^*$; $(a+b)^*abb$; $(x+y+\epsilon)dd^*$; $(a^*(b+c)d^*)^*$

Exercice 1.2 Éliminez les ϵ -transitions des automates suivants :

→

	a	b	ϵ
0	1	2	3
1	3	2	0
2	3	0	1
← 3	0	1	2

→

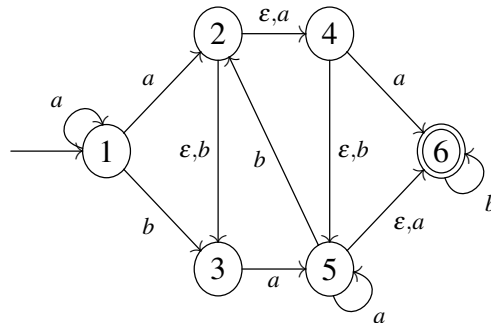
	a	b	ϵ
0	1		2
1		2	4
2	3		4
← 3		0	
← 4	2	3	

Exercice 1.3 (a) Construire un automate \mathcal{A} qui reconnaît le langage dénoté par l'expression régulière $(a+\epsilon)(b+\epsilon)ab(a+\epsilon)(b+\epsilon)$.

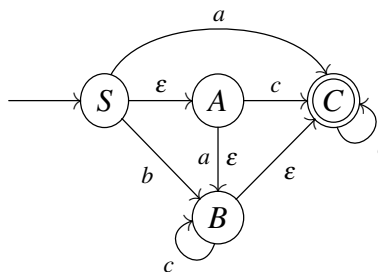
(b) Éliminer les ϵ -transitions de \mathcal{A} . On appelle \mathcal{A}' l'automate obtenu.

(c) Déterminiser \mathcal{A}' .

Exercice 1.4 Déterminez l'automate suivant. Vous détaillerez les étapes du calcul et représenterez le graphe de l'automate déterministe obtenu.

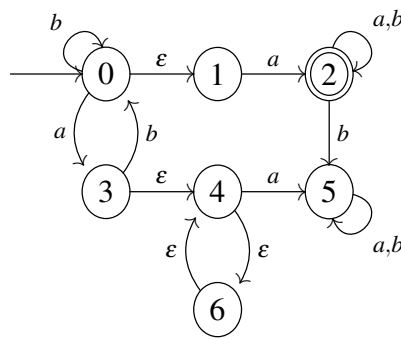


Exercice 1.5 On considère l'automate non déterministe $\mathcal{A}_1 = (Q, V, \delta, S, F)$, où $Q = \{S, A, B, C\}$, $V = \{a, b, c\}$, $F = \{C\}$, et dont le graphe des transitions est représenté ci-dessous.



1. Construire un automate \mathcal{A}_2 équivalent à \mathcal{A}_1 , sans ε -transition et sans état inaccessible. On donnera sa table de transition.
2. Construire un automate \mathcal{A}_3 déterministe et sans état inaccessible, équivalent à \mathcal{A}_2 . Représenter son graphe des transitions.
3. Construire un automate minimal \mathcal{A}_4 équivalent à \mathcal{A}_3 .
4. Quel est le langage accepté par \mathcal{A}_1 ?

Exercice 1.6 Soit \mathcal{M} l'automate non déterministe caractérisé par le graphe de transition suivant :



- (a) Donner la table de transition de \mathcal{M} et calculer l' ε -clôture de chaque état de \mathcal{M} .
- (b) Déterminer un automate \mathcal{M}_1 équivalent à \mathcal{M} et ne comportant ni ε -transition ni état inaccessible. On donnera le graphe de transition de \mathcal{M}_1 .
- (c) Construire un automate déterministe \mathcal{M}_2 équivalent à \mathcal{M}_1 . Donner son graphe de transition.

Exercice 1.7 On considère l'automate fini $\mathcal{A} = (\Sigma, Q, q_0, F)$ où $\Sigma = \{a, b, c, d\}$, $Q = \{0, 1, 2, 3, 4\}$, $q_0 = 0$, $F = \{2, 4\}$ et la fonction de transition δ est définie par la table suivante :

	a	b	c	d	ε
0	1	1	\emptyset	\emptyset	1
1	\emptyset	\emptyset	2	\emptyset	\emptyset
2	\emptyset	\emptyset	2	3	4
3	\emptyset	\emptyset	4	\emptyset	\emptyset
4	\emptyset	\emptyset	4	\emptyset	\emptyset

1. Donner le graphe de cet automate.
2. Construire un automate \mathcal{A}' sans ε -transition, équivalent à \mathcal{A} . Donner son graphe.
3. Déterminer \mathcal{A}' . Donner le graphe de l'automate \mathcal{A}'' obtenu.
4. Peut-on réduire \mathcal{A}'' en un automate déterministe équivalent ayant moins d'états ?

Exercice 1.8 Donner un automate non déterministe puis un automate déterministe pour les langages :

$$L = \{a, b, c\}^* a \{a, b, c\}^* b \cup c \{a, b\}^*$$

$$— L = \{a,b\}^* a \{a,b\}^n.$$

Comparer le nombre d'états de l'automate déterministe avec celui de l'automate non déterministe.

Exercice 1.9 (a) Prouver qu'un automate non trivial à k états accepte nécessairement un mot de taille inférieure à $k - 1$.

(b) Donner un automate non trivial sur l'alphabet $\{a\}$ tel que la taille minimale d'un mot rejeté est supérieure au nombre d'états de l'automate.

(c) Donner une construction pour un automate de taille arbitraire montrant que la taille du plus petit mot rejeté peut être exponentielle en le nombre d'états.

Exercice 1.10 Soit $\mathcal{N} = (Q, V, \delta, q_0, F)$ l'AFN défini par : $Q = \{0, 1, 2, 3, 4, 5\}$, $q_0 = 0$, $V = \{a, b\}$, $F = \{4\}$ et δ est donnée "extensivement" :

$$\begin{array}{ll} \delta(0, a) = \{1, 2, 3, 4, 5\} & \delta(0, b) = \emptyset \\ \delta(1, a) = \{2, 3\} & \delta(1, b) = \{4\} \\ \delta(2, a) = \{0, 1, 4\} & \delta(2, b) = \{1, 2, 3\} \\ \delta(3, a) = \{0\} & \delta(3, b) = \{1, 2, 5\} \\ \delta(4, a) = \{1\} & \delta(4, b) = \emptyset \\ \delta(5, a) = \{2\} & \delta(5, b) = \{2, 3, 5\} \end{array}$$

(a) Donner la table de transitions de l'automate \mathcal{N} .

(b) Trouver un AFD \mathcal{D} équivalent à \mathcal{N} .

Exercice 1.11 Soit $\mathcal{A} = (Q, V, \delta, q_0, F)$ l'AFN avec ε -transitions défini par : $Q = \{A, B, C, D, E, F\}$, $q_0 = A$, $V = \{a, b, c\}$, $F = \{C, D\}$ et dont la fonction de transition est donnée sous sa forme algébrique :

$$\begin{array}{llll} \delta(A, a) = \{E, F\} & \delta(A, b) = \emptyset & \delta(A, c) = \{B, C\} & \delta(A, \varepsilon) = \{B\} \\ \delta(B, a) = \emptyset & \delta(B, b) = \emptyset & \delta(B, c) = \{C\} & \delta(B, \varepsilon) = \{D\} \\ \delta(C, a) = \emptyset & \delta(C, b) = \{E\} & \delta(C, c) = \emptyset & \delta(C, \varepsilon) = \emptyset \\ \delta(D, a) = \emptyset & \delta(D, b) = \emptyset & \delta(D, c) = \{C, E\} & \delta(D, \varepsilon) = \{A\} \\ \delta(E, a) = \{E, F\} & \delta(E, b) = \emptyset & \delta(E, c) = \{C, E\} & \delta(E, \varepsilon) = \emptyset \\ \delta(F, a) = \emptyset & \delta(F, b) = \emptyset & \delta(F, c) = \{A, E\} & \delta(F, \varepsilon) = \{C\} \end{array}$$

(a) Donner la table et le graphe des transitions de l'automate \mathcal{A} .

(b) Éliminer les cycles vides et les ε -règles.

(c) Donner un AFD équivalent à \mathcal{A} , sans état inaccessible.

(d) Minimiser l'automate.

Exercice 1.12 (a) Construire un automate \mathcal{A} sur l'alphabet $\{a, b, c\}$ reconnaissant le langage des mots comportant le facteur $abba$ ou le facteur $caab$.

(b) Éliminer les ε -transitions de \mathcal{A} pour donner \mathcal{A}'

- (c) Déterminer \mathcal{A}' pour donner \mathcal{A}'' .
- (d) Construire l'automate \mathcal{A}''' sur l'alphabet $\{a, b, c\}$ reconnaissant le langage des mots qui ne comportent ni le facteur $abba$ ni le facteur $caab$.

Exercice 1.13 Déterminer des automates suivants :

	<i>a</i>	<i>b</i>	<i>c</i>	<i>d</i>
→ 0	{1,2}	3	1	2
1	0	{1,3}	1	2
2	1	3	{0,3}	0
← 3	2	1	0	{2,0}

	<i>a</i>	<i>b</i>	<i>c</i>	<i>d</i>
→ 0	{1,2}	3	{1,3}	2
1	0	{1,3}	1	{1,2}
2	{1,3}	3	{0,3}	0
← 3	2	{0,1}	0	{2,0}

Exercice 1.14 Quel est le nombre maximal d'états d'un AFD obtenu par détermination d'un AFN à n états ?